

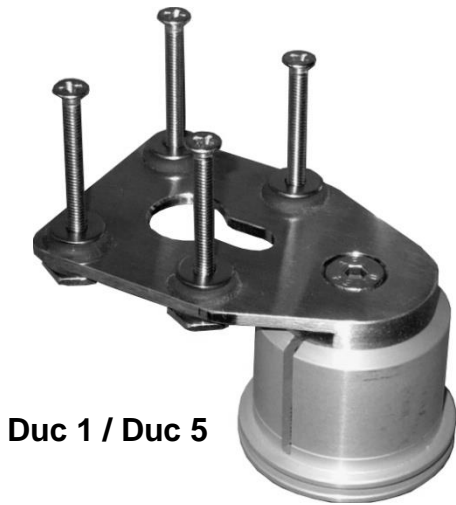
NL : Montagehandleiding voor Garmin Streetpilot, Zumo en Montana GPS systemen.  
 GB : Mounting manuel for Garmin streetpilot, Zumo and Montana GPS systems.  
 D : Montageanleitung für Garmin Streetpilot, Zumo und Montana GPS-systeme.

Bike PenR  
 Grotestraat 265  
 5151BM Drunen NL.  
 Ph+31(0)416-377554  
 info@bikepenr.nl  
 www.bikepenr.nl



NL : Benodigdheden : Montagesteun en zakje met montagemateriaal  
 GB : Requird parts : Mount and bag containing fixing material.  
 D : Benötigte Teile : Halter und Beutel mit Befestigungsmaterial.

### STAP/STEP/SCHRITT 1



**Duc 1 / Duc 5**



NL: Vervang de kroonplaatmoer door de bijgeleverde kroonplaatmoer .  
 advies: Laat dit door Uw Dealer uitvoeren.  
 GB: Replace the center Bold with the nieuw deliverd center Bold.  
 advice : Let your Dealer do this.  
 D : Ersetz die Lenkkopfmutter mit die neue Lenkkopfmutter .  
 Rat : Überlegen mit die Dealer.

### STAP/STEP/SCHRITT 2



### STAP/STEP/SCHRITT 3



### STAP/STEP/SCHRITT 4

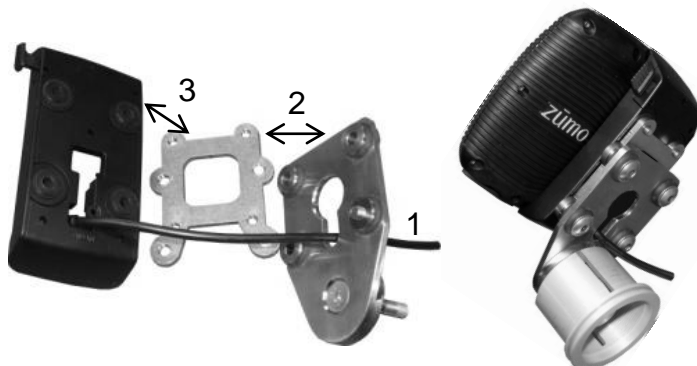


NL : Monteer de plaat op de moer volgens afbeelding.  
 max 10 Nm  
 GB : Mount the plate on the nut according to Figure.  
 max 10 Nm  
 D : Befestigen Sie die Platte auf der Mutter nach Bild.  
 max 10 Nm

NL : Monteer de GPS houder op de steun.  
 Vergeet niet de ringen tussen de houder en steun.  
 GB : Mount the GPS holder on the support.  
 Do not forget the washers between the holder and support  
 D : Montieren sie die GPS system auf dem Halter.  
 Vergessen Sie nicht, die Scheiben zwischen dem Halter  
 und Unterstützung.

NL : GPS gemonteerd  
 GB : GPS mounted  
 D : GPS montiert

### Zumo 340 / 350 / 390LM



NL : Benodigdheden : Aanpassingsset A-04 en A-06  
 GB : Requird parts : adjustment set A-04 and A-06.  
 D : Benötigte Teile : Zusatz-Set A-04 and A-06.

NL : 1 Voer de voedingskabel eerst door de GPS steun, zoals op de afbeelding, en monteer die in de Garmin houder.  
 2 Monteer de adapterplaat op de GPS steun.  
 3 Monteer de Garmin houder op de adapterplaat.

GB : 1 Install the power cable through the opening of the GPS support, and fit in the Garmin holder.  
 2 Mount the adapter plate on the GPS support.  
 3 Install the Garmin holder on the adapter plate.

D : 1 Installieren Sie das Netzkabel durch die GPS-Unterstützung, wie gezeigt, und montieren Sie in der Garmin Halterung.  
 2 Montieren Sie die Adapterplatte auf die GPS-Unterstützung.  
 3 Montieren Sie das Garmin Halterung auf der Adapterplatte.

NL : BikePenR kan niet verantwoordelijk gesteld worden voor schade aan Uw GPS-systeem en/of motorfiets indien de montage-instructies niet nauwkeurig worden opgevolgd.  
 GB : BikePenR can not be held responsible for damage to your GPS system and/or motor-cycle if the mounting instructions are not followed with great care.  
 D : BikePenR ist nicht verantwortlich für eventuellen Schaden an ihrem GPS System und/oder Motorrads, wenn die Montageanweisungen nicht mit großer präzise befolgt werden.